

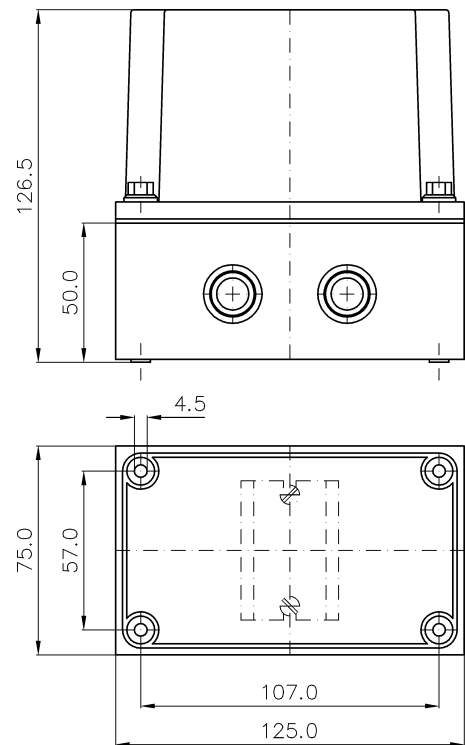
Zubehör für MSR-Relais Übergehäuse und Befestigungselemente

Übergehäuse für MSR-Relais

- ohne Normschiene -

Artikel Nr.: 1000982

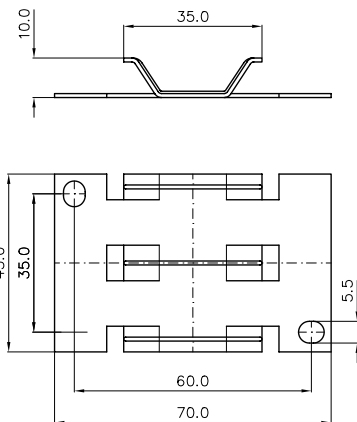
- Material: Polycarbonat
 - Farbe:
Unterteil hellgrau RAL 7035
Oberteil transparent
 - Schutzart IP 65 (IEC 529)
 - Temperaturbereich: -40 bis +120 °C
im Dauerbetrieb max. +80°C
 - beständig gegen Säuren und Laugen
 - Brennbarkeitsklasse
- Deckel UL94 - V2
- Unterteil UL94 - V1
- Die Normschiene ist separat zu bestellen -



Adapter für Einzelmontage

Artikel Nr.: 1000983

- Material: Stahl verzinkt



**Normschiene
nach DIN EN 50022 (Hutschiene)**
mit Befestigungsschrauben

Artikel Nr.: 1000984

- Material: Stahl verzinkt

